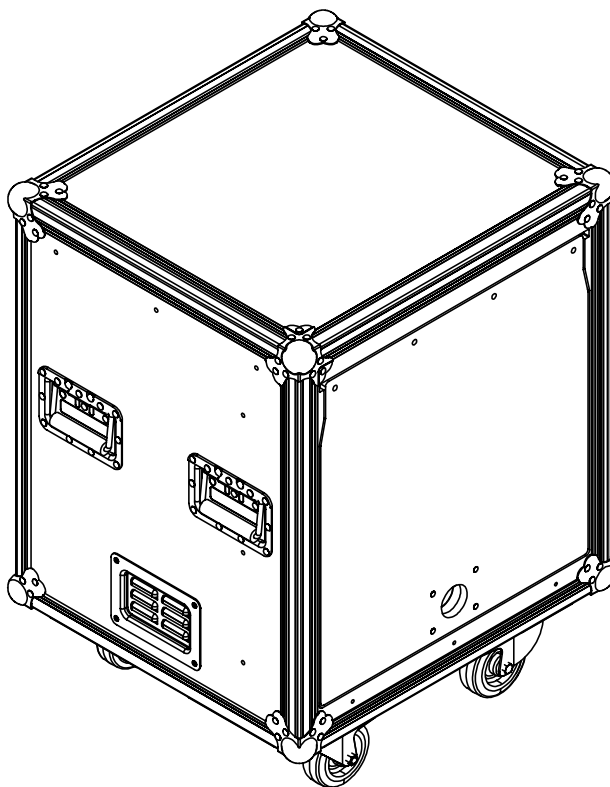


---

**MODULE AEA**

**FICHE TECHNIQUE**



**AMPLIFICATEUR DE TOURNÉE & DSP AUTONOME**

Liberté et indépendance énergétique

**USAGE POLYVALENT**

Rendez autonome en énergie vos installations

**GÉNÉRATRICE DE COURANT**

Pur sinus à 230V pour tous appareils

**RECHARGE HYBRIDE**

Rechargeable en photovoltaïque et/ou réseau électrique

**COMPATIBLE AVEC LES STANDARDS DU MARCHÉ**

Facilite la logistique et la mise en œuvre des tournées

**AEA**

Amplification  
Énergie  
Autonomie

## CARACTÉRISTIQUES AMPLIFICATEUR ET DSP

- Technologie Green Audio Power par POWERSOFT
- Amplification de classe D avec processeur intégré
- 2 entrées analogiques XLR
- 2 sorties SPEAKON par canal - impédance minimum 4 ohms par canal
- Protection contre les surtensions et les sous-tensions
- Protection limiteur Peak et RMS configurable
- 4 presets d'équalisations disponibles (option preset sur mesure possible)
- Entièrement configurable avec ArmoniaPlus

<b>PUISSANCE DE SORTIE (EIAJ 1KHZ, 1% THD)</b>	version 2 voies - 2x400Wrms @8ohms (brigeable) version 4 voies - 4x400Wrms @8ohms (brigeable) version 6 voies - 6x400Wrms @8ohms (brigeable)
<b>GAIN</b>	26dB
<b>RÉPONSE EN FRÉQUENCE (+/-1DB)</b>	20Hz - 33kHz @1W, 8ohms
<b>RATIO SIGNAL SUR BRUIT</b>	>113dB
<b>SENSIBILITÉ D'ENTRÉE (8 OHMS)</b>	11,7dBU
<b>IMPÉDANCE D'ENTRÉE</b>	10k ohms
<b>THD+N</b>	<0,08 de 0,1W à mi-puissance
<b>TEMPÉRATURE DE FONCTIONNEMENT</b>	0°C to 40°C / ventilation forcée

## CARACTÉRISTIQUES ÉNERGÉTIQUES

- Convertisseur, régulateur et batterie fabriqués en Europe / certificat TÜV / ISO 9001
- Sorties courant continu et alternatif pour alimenter des équipements techniques (console de mixage, platines, effets...)
- 3 prises SCHUKO équipées de DDR 30mA
- Jauge d'état de charge pour contrôle en temps réel de la consommation électrique et de l'autonomie
- Connexion Bluetooth

<b>SORTIE COURANT ALTERNATIF</b>	500VA - 900Wc ou 1200VA-2400Wc (230/110V)
<b>SORTIE COURANT CONTINU</b>	48V - 50 A max / 100A crête (15 s.) ou 100A max / 200A crête (15 s.)
<b>CAPACITÉ DE STOCKAGE</b>	2400Wh ou 4800Wh LiFePO4

## RÉCHARGE

- Entrées POWERWIST pour recharge photovoltaïque (Vco 100V max / Imp 20A max)
- Entrées POWERCON pour recharge secteur
- Algorithme Batteries Long Life (Bulk - Absorption - Floating)

TEMPS DE RECHARGE	VERSION	2 PANNEAUX	4 PANNEAUX	SECTEUR
	500 - 2400	4h*	2h*	8h
	1200 - 2400	4h*	2h*	4h
	500 - 4800	8h*	4h*	16h
	1200 - 4800	8h*	4h*	8h

\*En été par temps clair en France métropolitaine

## STRUCTURE

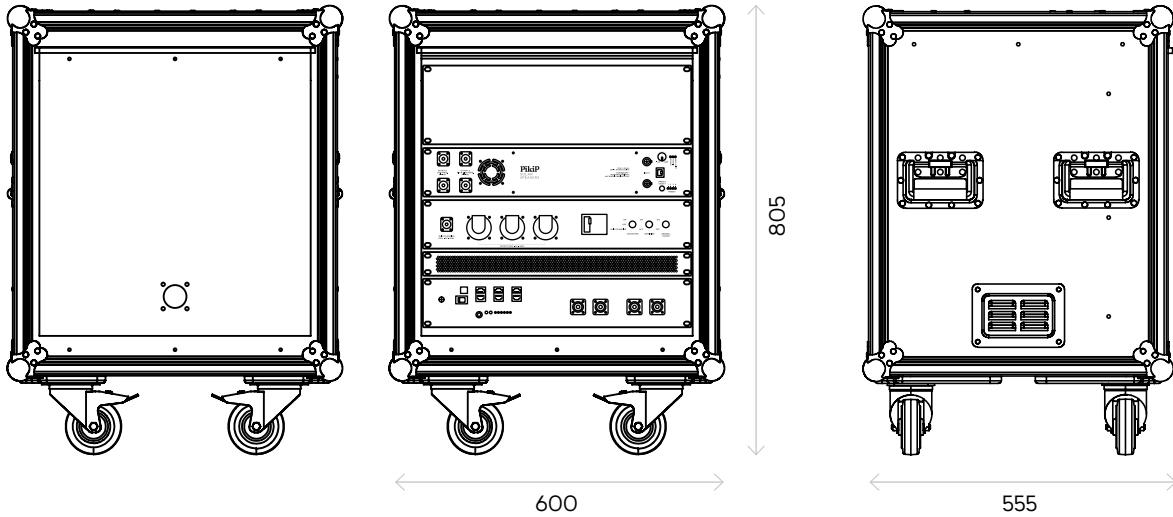
- Rack 19" monté sur «silent bloc» (antichoc)
- Taille standard 8U à 12U
- 4 roulettes 100 mm dont 2 équipées de freins
- Double poignées / coins renforcés / grille d'aération / capot coulissant verrouillable

### DIMENSIONS (LXPXH)mm

600 x 555 x 805

### POIDS

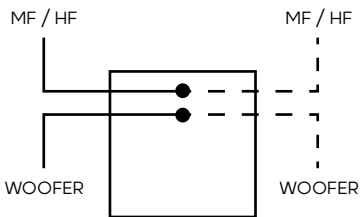
67kg ou 95kg



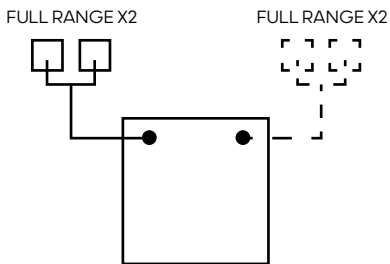
## COMPATIBILITÉ

### VERSION 2 VOIES

2x400Wrms @8ohms



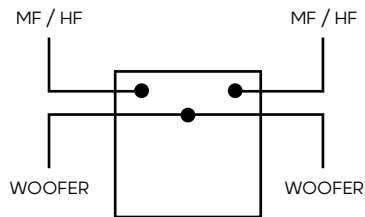
**MONO**



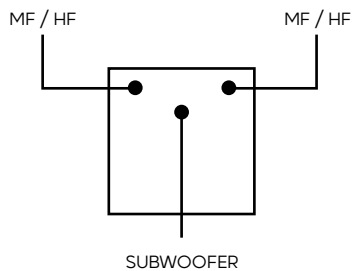
**MULTIDIFFUSION**

### VERSION 3 VOIES

1x800Wrms + 2x400Wrms @8ohms



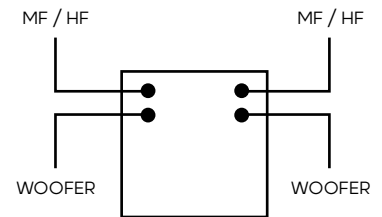
**STEREO + WOOFERS MONO**



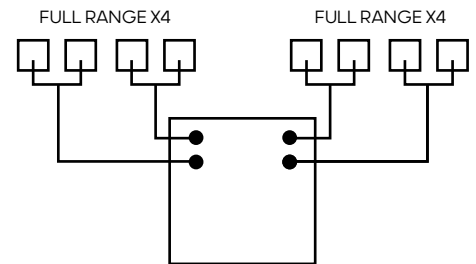
**STEREO + SUBWOOFER**

### VERSION 4 VOIES

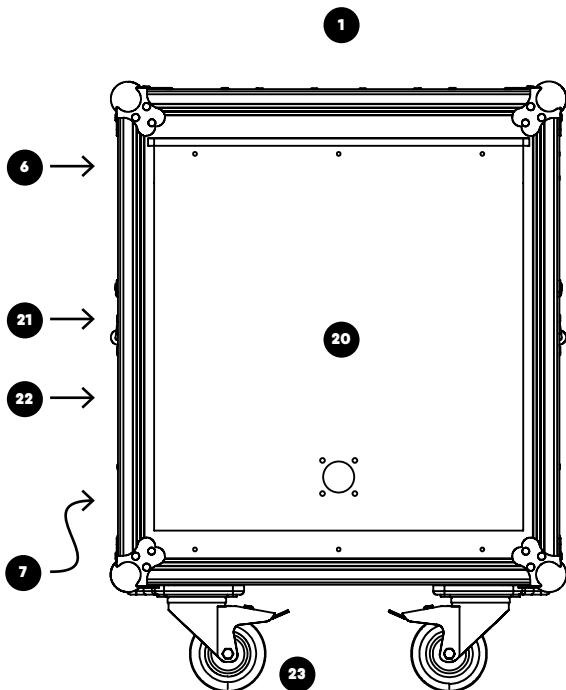
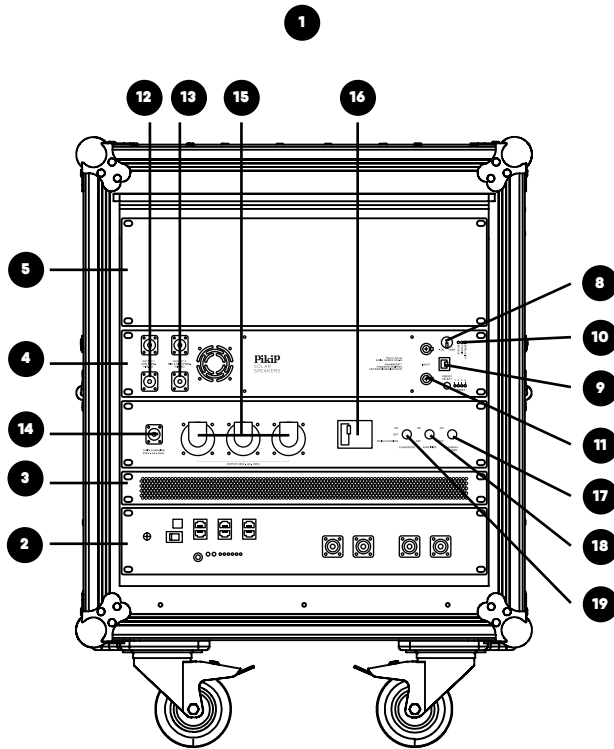
4x400Wrms @8ohms



**FULL STEREO**



**MULTIDIFFUSION XL**



- 1 Module AEA
- 2 Tiroir batterie 2U
- 3 Tiroir énergie 2U
- 4 Tiroir amplificateur 2U
- 5 Tiroir libre 3U
- 6 Compteur énergie
- 7 Connecteurs photovoltaïques x2
- 8 Volume général
- 9 Prise USB (contrôle DSP)
- 10 Voyants (Statut / temp / clip)
- 11 XLR IN x2
- 12 SPEAKON OUT LF x2
- 13 SPEAKON OUT HF x2
- 14 POWERCON INPUT (recharge secteur)
- 15 Prise AC OUT SCHUKO (type E) x3
- 16 Protection différentielle 30mA
- 17 Interrupteur Général & Sécurité
- 18 Interrupteur Amplificateur
- 19 Interrupteur Onduleur et Chargeur
- 20 Porte coulissante verrouillable
- 21 Poignées
- 22 Grille d'aération
- 23 Roulettes freinées

- Coté
- ↪ Arrière

**Contact@pikip-solarspeakers.com**

91 av Edouard Vaillant  
93500 Pantin