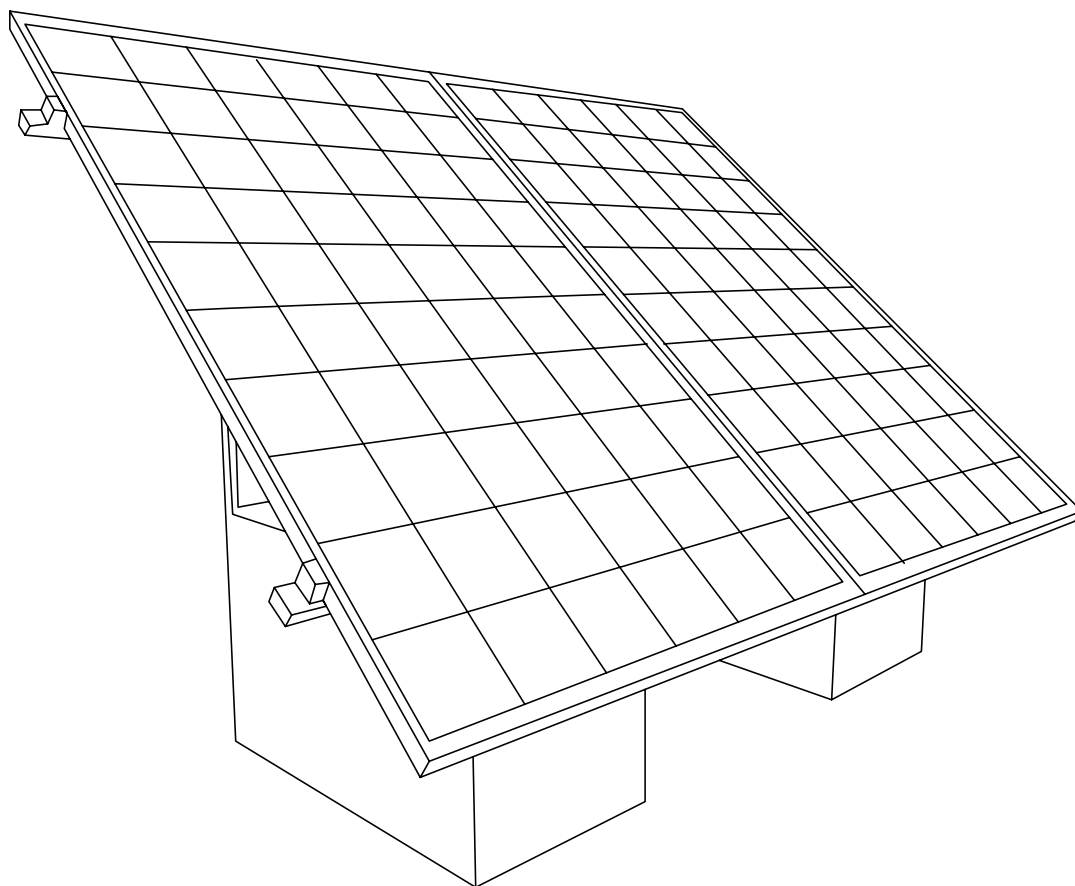

MODULE ENERGIE PV

FICHE TECHNIQUE

USAGE OPTIMAL

Toutes installations

EXTÉRIEUR



EXTENSION DE L'AUTONOMIE

Recharge solaire lors de l'utilisation

INSTALLATION RAPIDE

Système lesté pré-monté

STOCKAGE HAUTE DENSITE

Autonomie stupéfiante dans un format compact

STABLE ET ROBUSTE

Système de lestage dans bac acier galvanisé

MODULAIRE

Cumulable pour augmenter la production

PV

CARACTÉRISTIQUES ÉNERGÉTIQUES

- Alimentation électrique photovoltaïque de 650Wc / Fabriqué en Europe certificat TÜV / ISO 9001
- Montage au sol
- Compatible avec batteries 48V et 24V
- 2x15m RADOX 4mm²
- Connexion MC4

PUISSANCE MPP 650Wc cumulable (1300Wc - 1950Wc - 2600Wc - ect.)

TENSION CIRCUIT OUVERT V_{co} : 42,6V ou 85,2V

COURANT DE FONCTIONNEMENT I_{mpp} : 9,15A ou 18,3A

STRUCTURE

- Système de lestage sable, gravier, dalles bétons
- Acier galvanisé

DIMENSIONS (LxPxH)mm 2000 (jusqu'à 6000) X 1200 x 1000mm (LxPxH)

POIDS 60kg

