

---

**SOLUTION PIKIP ENERGY**

---

**FICHE TECHNIQUE**

**USAGE OPTIMAL**

Toutes installations  
**EXTÉRIEUR & INTÉRIEUR**



**USAGE POLYVALENT**

Rendez autonomes en énergie vos installations

**AMPLIFICATEUR DE TOURNÉE & DSP AUTONOME**

Liberté et indépendance énergétique

**GÉNÉRATRICE DE COURANT**

Pur sinus à 230V pour vos appareils

**2 À 4 PANNEAUX PHOTOVOLTAÏQUES**

Extension d'autonomie hors réseau électrique

**RECHARGE HYBRIDE**

Rechargeable en photovoltaïque et/ou réseau électrique

**COMPATIBLE AVEC LES STANDARDS DU MARCHÉ**

Facilite la logistique et la mise en œuvre des tournées

## CARACTÉRISTIQUES ÉNERGÉTIQUES

- Convertisseur, régulateur et monitoring fabriqués en Europe / certificat TÜV / ISO 9001
- Sorties courant continu et alternatif pour alimenter des équipements techniques (console de mixage, platines, effets...)
- 3 prises SCHUKO équipées de DDR 30mA
- Jauge d'état de charge pour contrôler en temps réel la consommation électrique et l'autonomie
- Connexion Bluetooth

<b>SORTIE COURANT ALTERNATIF</b>	500VA - 900Wc ou 1200VA - 2400Wc (230/110V)
<b>SORTIE COURANT CONTINU</b>	48V - 50A max / 100A crête (15 s.)
<b>CAPACITÉ DE STOCKAGE</b>	2400Wh ou 4800Wh LiFePO4
<b>AUTONOMIE (SANS SOLEIL)</b>	20h - puissance amp. max 8h - puissance amp. max + alimentation des artistes 5h - puissance amp. max + alimentation des artistes+ lumière scénique

## CARACTÉRISTIQUES AMPLIFICATEUR ET DSP

- Technologie Green Audio Power par Powersoft
- Amplification de classe D avec processeur intégré
- 2 entrées analogiques XLR
- 2 SPEAKON par canal - impédance minimum 4ohms par canal
- Protection contre les surtensions et les sous-tensions.
- Protection limiteur Peak et Rms configurable
- 4 presets d'équalisations disponibles (option preset sur mesure possible)
- Entièrement configurable avec ArmoniaPlus

<b>PUISSANCE DE SORTIE (EIAJ 1KHZ, 1% THD)</b>	version 2 voies - 2x400Wrms @8ohms (brigeable) version 4 voies - 4x400Wrms @8ohms (brigeable) version 6 voies - 6x400Wrms @8ohms (brigeable)
<b>GAIN</b>	26dB
<b>RÉPONSE EN FRÉQUENCE (+/-1dB)</b>	20Hz - 33kHz @1W, 8ohms
<b>RATIO SIGNAL SUR BRUIT</b>	>113dB
<b>SENSIBILITÉ D'ENTRÉE (8ohms)</b>	1,7 dBU
<b>IMPÉDANCE D'ENTRÉE</b>	10k ohms
<b>THD+N</b>	<0,08 de 0,1W à mi-puissance
<b>TEMPÉRATURE DE FONCTIONNEMENT</b>	0°C à 40°C / ventilation forcée

## RECHARGE

- Alimentation 650Wc photovoltaïque sur structure acier lestée / fabriqué en Europe / certificat TÜV / ISO9001
- Entrées POWERWIST pour recharge photovoltaïque (Vco 100V max / Imp 20A max)
- Entrées POWERCON pour recharge secteur
- 2x 10m de câble RADOX 4mm<sup>2</sup> avec connecteur MC4
- Algorithme Batteries Long Life (Bulk - Absorption - Floating)

TEMPS DE RECHARGE	VERSION	2 PANNEAUX	SECTEUR
	500 - 2400	4h*	8h
	1200 - 2400	4h*	4h

\*En été par temps clair en France métropolitaine

## STRUCTURE

### AEA

- Rack 19'' monté sur «silent bloc» (antichoc)
- Taille standard 8U à 12U
- 4 roulettes 100 mm dont 2 équipées de freins
- Double poignées / coins renforcés / grille d'aération / capot coulissant verrouillable

**DIMENSIONS (LXPXH)mm** 600 x 555 x 805

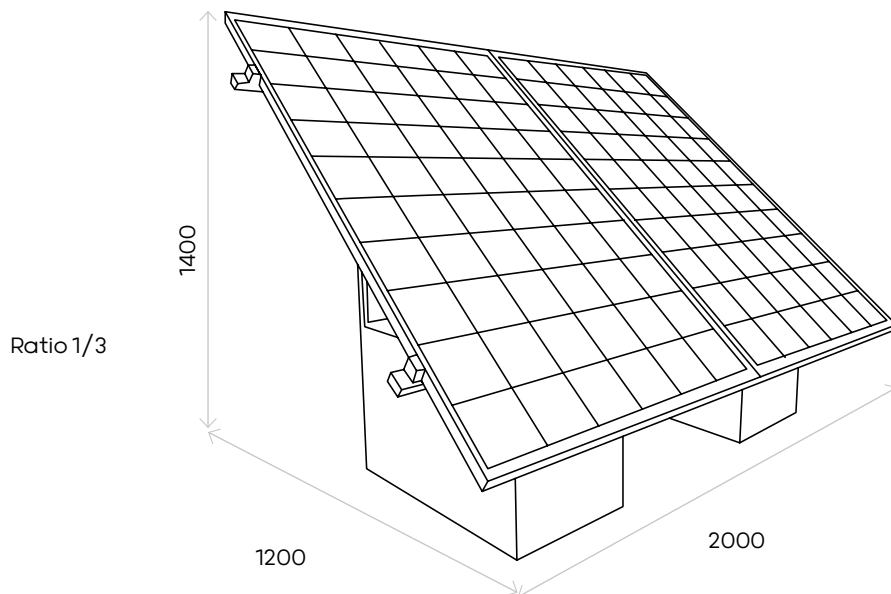
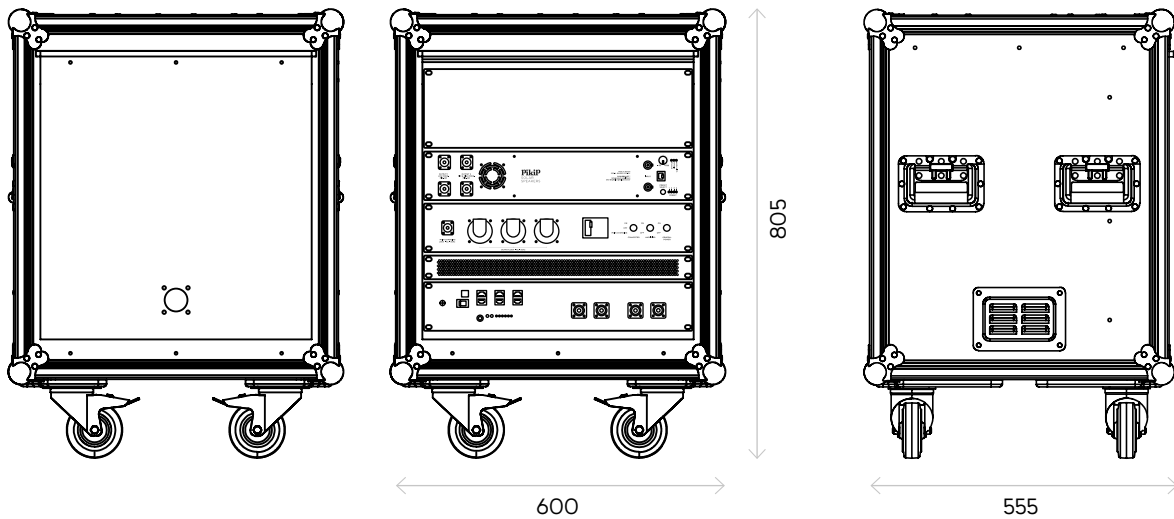
**POIDS** 67kg

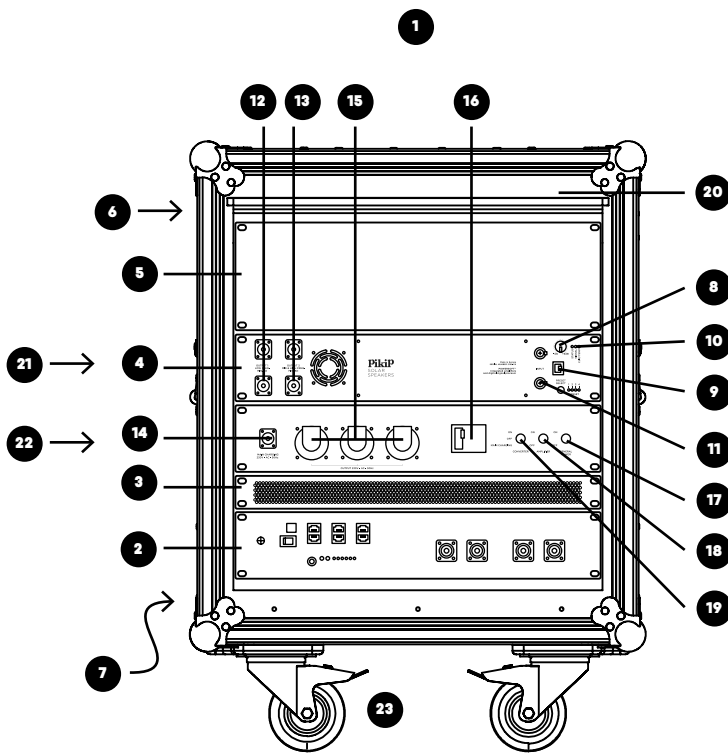
### SOLAIRE

- Système de montage au sol de 2 panneaux
- Structure stabilisée (gravier/sable/béton)
- Acier galvanisé

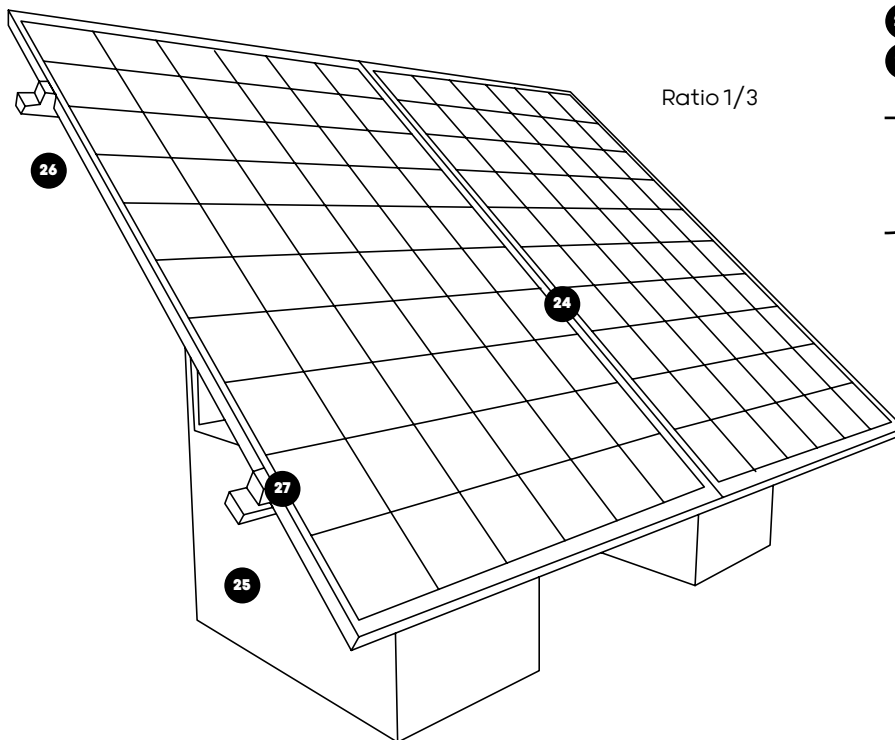
**DIMENSIONS (LXPXH)mm** 2000 (jusqu'à 4000) x 1200 x 1400

**POIDS** 60kg





- 1 Module AEA
  - 2 Tiroir batteries 2U
  - 3 Tiroir énergie 2U
  - 4 Tiroir amplificateurs 2U
  - 5 Tiroir libre 3U
  - 6 Compteur énergie
  - 7 Connecteurs photovoltaïques x2
  - 8 Volume général
  - 9 Prise USB (contrôle DSP)
  - 10 Voyants (Statut / temp / clip)
  - 11 XLR IN x2
  - 12 SPEAKON OUT LF x2
  - 13 SPEAKON OUT HF x2
  - 14 POWERCON INPUT (recharge secteur)
  - 15 Prise AC OUT SCHUKO (type E) x3
  - 16 Protection différentielle 30mA
  - 17 Interrupteur Général & Sécurité
  - 18 Interrupteur Amplificateur
  - 19 Interrupteur Onduleur et Chargeur
  - 20 Porte coulissante verrouillable
  - 21 Poignées
  - 22 Grille d'aération
  - 23 Roulettes freinées
  - 24 Panneaux photovoltaïques (de 2 à 4)
  - 25 Structure lestée
  - 26 Rail aluminium
  - 27 Système d'accroche
- Coté  
 ↪ Arrière



**Contact@pikip-solarspeakers.com**

91 av Edouard Vaillant  
93500 Pantin