

---

**SOLUTION PIKIP BOOTH**

**FICHE TECHNIQUE**

**USAGE OPTIMAL**

DJing  
Scène Off  
Pop Up  
...

**EXTÉRIEUR**



**TOUT EN UN**

Photovoltaïque, stockage, énergie, amplification et diffusion

**INSTALLATION SIMPLE ET RAPIDE**

Montage en 5 minutes chrono

**DJ BOOTH AVEC RETOUR**

Large plateau de régie artiste

**TOUT TERRAIN**

Animez plusieurs zones sur un même événement

**Pikip**  
BOOTH

## CARACTÉRISTIQUES ACOUSTIQUES

- Système autonome large bande
- Charge acoustique hybride pavillonnaire et bass reflex
- Contreplaqué bouleau renforcé 15mm
- 2 voies actives (1 voie grave + 2 voies aigues filtrage passif)
- Zone de couverture homogène étendue
- Finitions en polyurethane texturé

<b>RÉPONSE EN FRÉQUENCE (+/-3dB)</b>	40-20000Hz
<b>PUISSANCE PROGRAMME ADMISSIBLE (PUISSANCE NOMINALE + 3dB)</b>	façade 2540W / retour 330W
<b>NIVEAU SPL MAXIMUM (@1M, BRUIT ROSE FACTEUR DE CRÊTE 6DB)</b>	138dB SPL
<b>ANGLE DE COUVERTURE NOMINAL (H° X V°) -6 DB</b>	90° x 40°
<b>HAUT-PARLEURS</b>	VDS : double haut-parleur 15" néodyme MT-1: 1 moteur à compression 2" + 2 tweeters 1,25"

## CARACTÉRISTIQUES AMPLIFICATEUR ET DSP

- Technologie Green Audio Power par POWERSOFT
- Amplification de classe D avec processeur intégré
- 2 entrées analogiques XLR
- 2 sorties SPEAKON pour enceintes auxiliaires - impédance minimum 8ohms par canal
- Protection contre les surtensions et les sous-tensions
- Protection limiteur Peak et Rms configurable
- 4 presets d'équalisations disponibles (option preset sur mesure possible)
- Entièrement configurable avec SIGMA STUDIO

<b>PUISSANCE DE SORTIE (EIAJ 1KHZ, 1% THD)</b>	3 voies / 700Wrms + 350Wrms + 350Wrms @ 4ohms
<b>GAIN</b>	32dB
<b>RÉPONSE EN FRÉQUENCE (+/-1dB)</b>	10Hz - 20kHz @1W, 8ohms
<b>RATIO SIGNAL SUR BRUIT</b>	>113dB
<b>SENSIBILITÉ D'ENTRÉE (8 OHMS)</b>	1,7 dBu
<b>IMPÉDANCE D'ENTRÉE</b>	10K ohms
<b>THD+N</b>	<0,05 de 0,1W à pleine puissance
<b>TEMPÉRATURE DE FONCTIONNEMENT</b>	0°C à 40°C / ventilation forcée

## CARACTÉRISTIQUES ÉNERGÉTIQUES

- Convertisseur, régulateur et batterie fabriqués en Europe / certificat TÜV / ISO 9001
- Sorties courant alternatif pur sinus pour alimenter des équipements techniques (console de mixage, platines, effets...)
- Prise SCHUKO protégée par disjoncteur différentiel 30mA
- Jauge d'état de charge pour contrôler en temps réel la consommation électrique et l'autonomie
- Connexion Bluetooth

<b>SORTIE COURANT ALTERNATIF</b>	375VA - 700Wc (230 / 110V)
<b>SORTIE COURANT CONTINU</b>	24V - 15A max
<b>CAPACITÉ DE STOCKAGE</b>	2160Wh Plomb gélifié retraité
<b>AUTONOMIE (SANS SOLEIL)</b>	45h - puissance amplification max 10h - puissance amplification max + alimentation électrique artistes

## RECHARGE

- Alimentation photovoltaïque 320Wc intégrée / fabriqué en Europe / certificat TÜV / ISO9001
- Algorithme Batteries Long Life (Bulk - Absorption - Floating)
- Rechargeable sur secteur via chargeur externe (en option)

**TEMPS DE RECHARGE SOLAIRE (10 À 100%)** 6h\*

**TEMPS DE RECHARGE RESEAU (10 À 100%)** 10h

\* En été par temps clair en France métropolitaine

## STRUCTURE

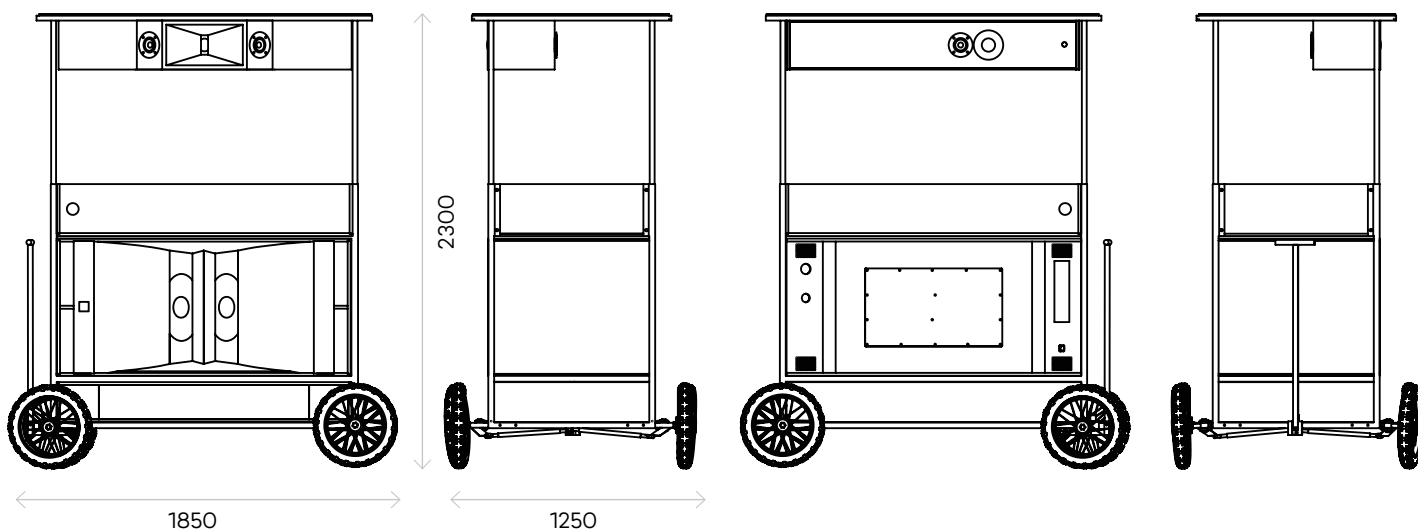
- Structure télescopique avec goupilles de verrouillage
- Acier traitement extérieur et finition epoxy
- Roues de 10" + 2 roues de direction avec essieu renforcé
- Plateforme DJ : 1470 x 480mm
- Compartiment technique verrouillable sous clé
- Verins d'assistance ouverture (en option)

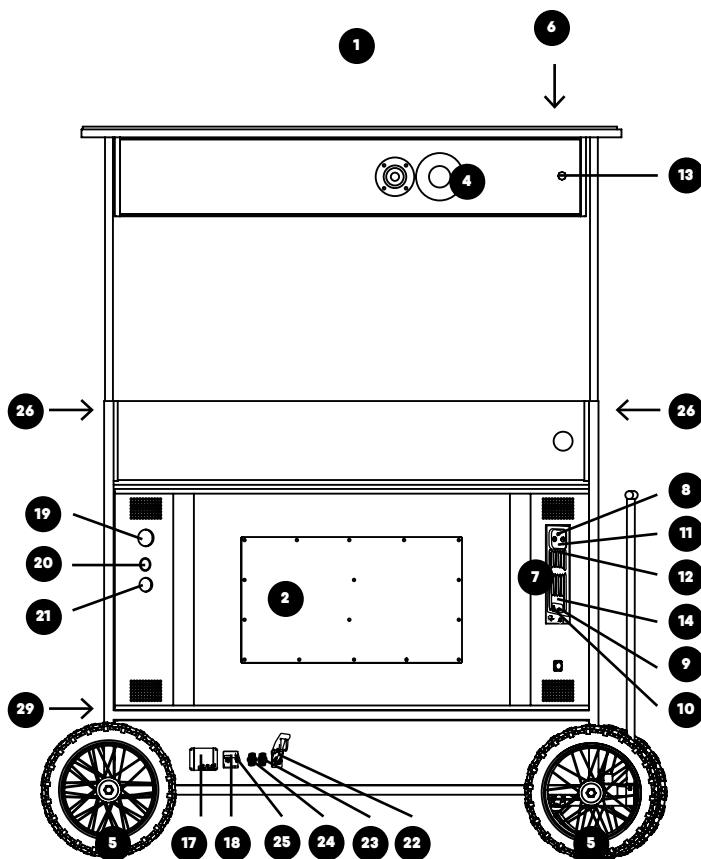
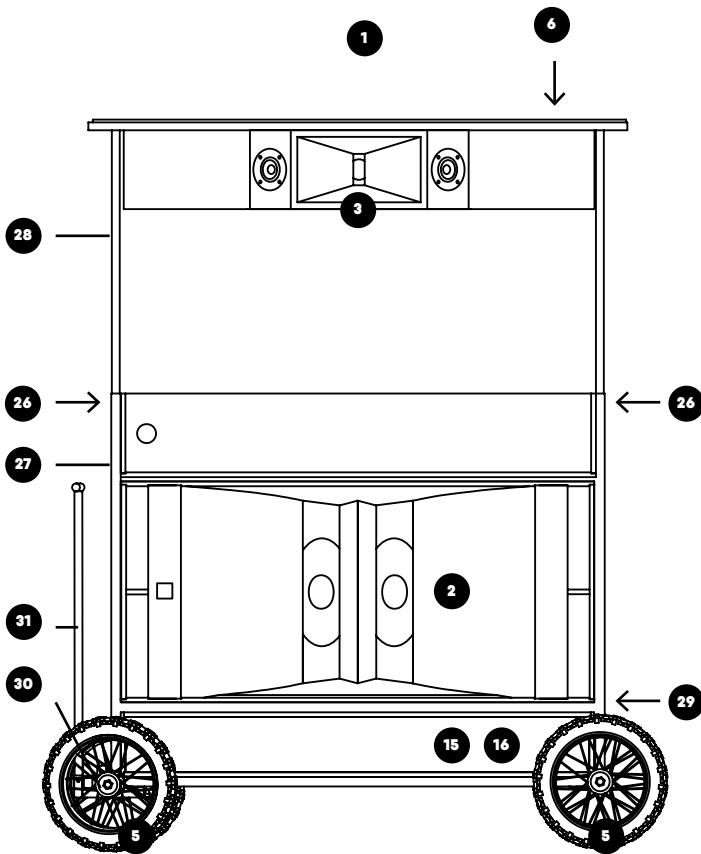
## DIMENSION (LXDXH)mm

Close : 1850 x 1250 x 1460  
Open : 1850 x 1250 x 2300

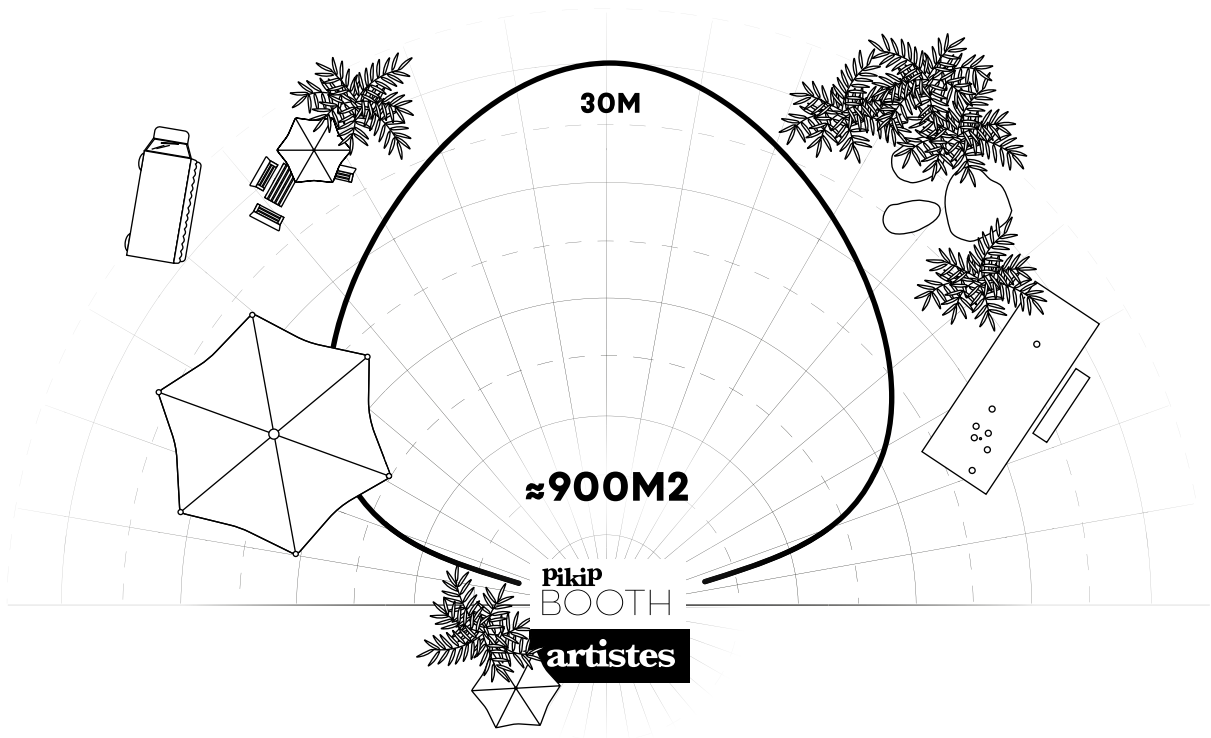
## POIDS

320 kg





- 1 Pikip-Booth (le système)
- 2 Haut-parleurs Basses (WOOFER)
- 3 Haut-parleur Mediums (MEDIUM / AIGUS)
- 4 Haut-parleur Retour (RETOUR)
- 5 Roues
- 6 Panneau photovoltaïque
- 7 Amplificateur
- 8 Volume général
- 9 Volume retour
- 10 Interrupteur retour
- 11 Voyants (signal / clip / preset)
- 12 XLR IN x2
- 13 SPEAKON IN
- 14 SPEAKON OUT x2
- 15 Batteries
- 16 Onduleur
- 17 Régulateur
- 18 Fusible 15A prise 24V DC
- 19 Monitoring
- 20 Prise 24V DC / 360W max
- 21 Prise 230V AC / 375W max
- 22 Interrupteur Général
- 23 Interrupteur Amplificateur
- 24 Interrupteur Onduleur
- 25 Interrupteur différentiel 30mA
- 26 Goupilles de verrouillage
- 27 Chassis bas
- 28 Chassis haut
- 29 Anneaux de traction
- 30 Essieu directionnel
- 31 Barre de traction



1200M2  
JUSQU'À 500 PERSONNES

**Contact@pikip-solarspeakers.com**

91 av Edouard Vaillant  
93500 Pantin