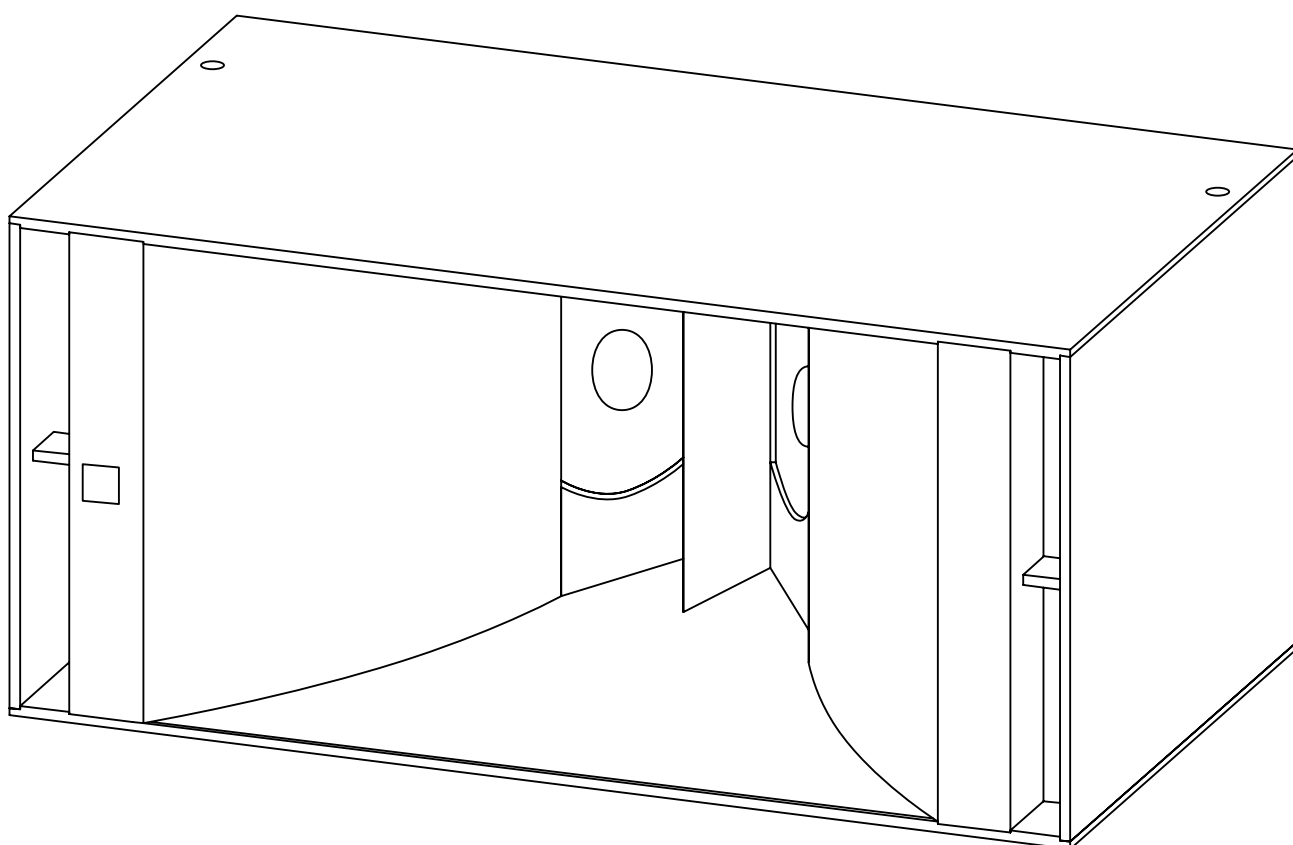

MODULE **VDS**

FICHE TECHNIQUE



COUPLAGE DOUBLE 15''

Fort niveau dans le bas avec moins de consommation

WOOFER LARGE BANDE

Basse + Medium, pas besoin de kick intermédiaire

BASS REFLEX GÉNÉREUX

Faible vitesse particulière, descente à 40Hz

PAVILLON EXPONENTIEL

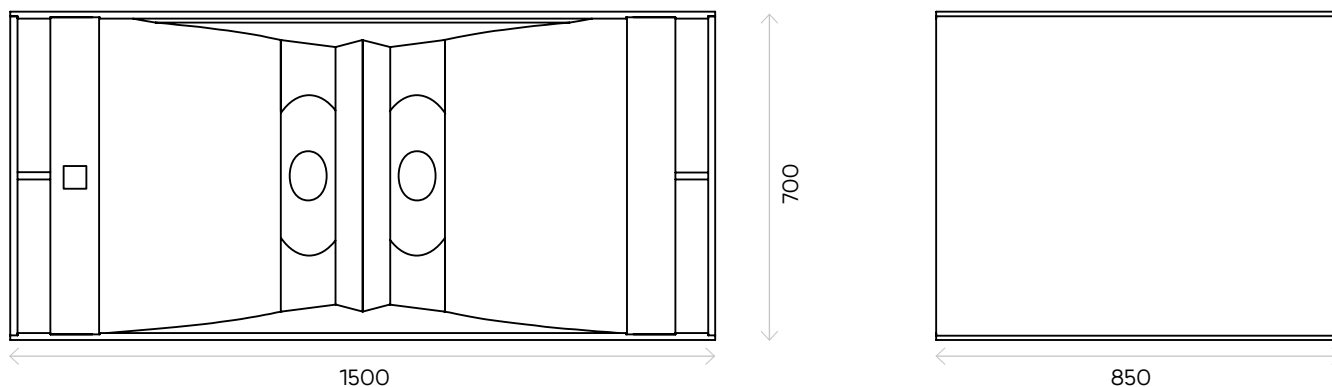
Kick et medium dynamiques et précis

VDS

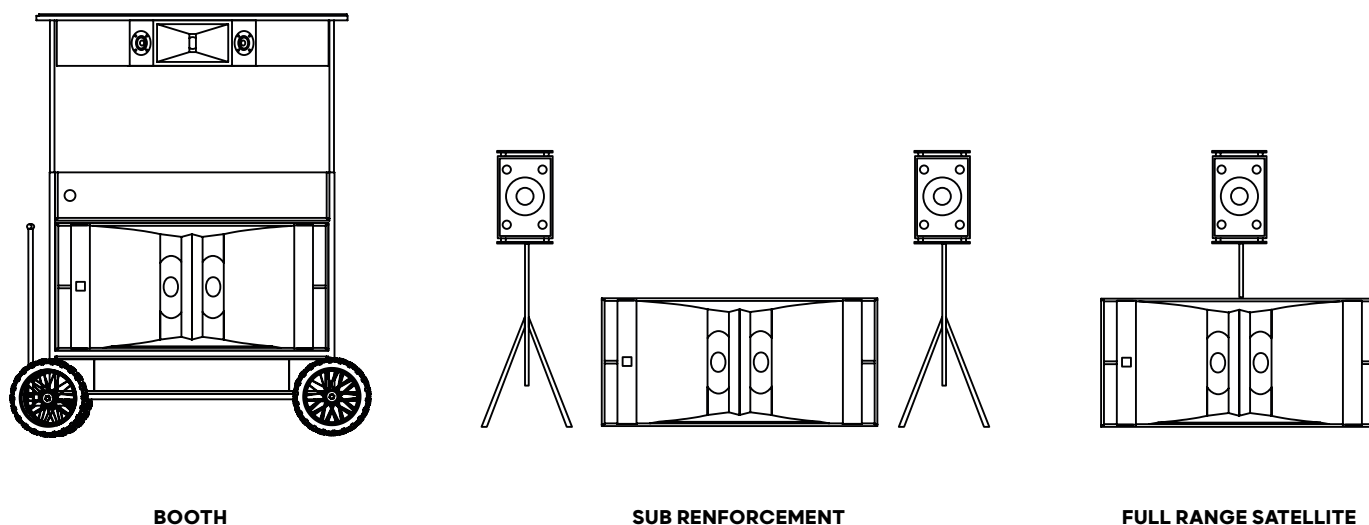
CARACTÉRISTIQUES ACOUSTIQUES

- Woofer large bande
 - Charge acoustique hybride pavillonnaire et bass reflex
 - Contreplaqué bouleau renforcé 15mm
 - Finition polyurethane texturé
 - Pieds / grille / tissus de protection
- Options : embase mat centrale / protections coins / poignées encastrées

| | |
|---|---------------|
| RÉPONSE EN FRÉQUENCE (+/-3dB) | 40-630Hz |
| PUISSANCE PROGRAMME ADMISSIBLE (PUISSANCE NOMINALE +3dB) | 2000W |
| SENSIBILITÉ (1W@1M) | 108dB |
| IMPÉDANCE | 4ohms |
| HAUT-PARLEURS | 2x15" neodyme |
| NIVEAU SPL MAX (@1M, BRUIT ROSE FACTEUR DE CRÊTE 6dB) | 138dB SPL |
| DIMENSIONS (LXPXH)mm | 1500x850x700 |
| POIDS | 80kg |



COMPATIBILITÉ



Contact@pikip-solarspeakers.com

91 av Edouard Vaillant
93500 Pantin