

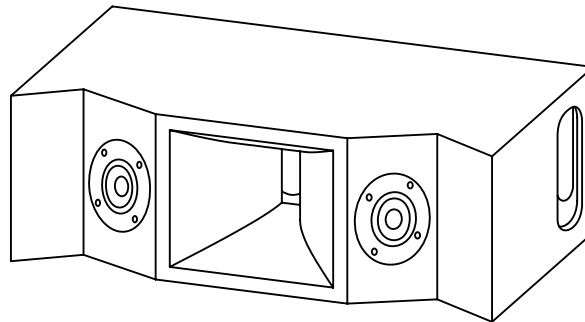
MODULE TOP **MT1**

FICHE TECHNIQUE

18 w

À 102 dBA
équivalent*

| | |
|---------------|-----|
| < 150 W | A + |
| 150 à 300 W | A |
| 301 à 500 W | B |
| 501 à 1000 W | C |
| 1001 à 1500 W | D |
| >1500 W | E |



UTILISABLE DE 500HZ À 20KHZ

Raccord facile à tout type d'enceinte

PAVILLON À DIRECTIVITÉ CONSTANTE

Ouverture horizontale à 60°

FAIBLE DISTORSION ET SUPERBE INTELLIGIBILITÉ

Compression 2''

CONCEPTION TOURING

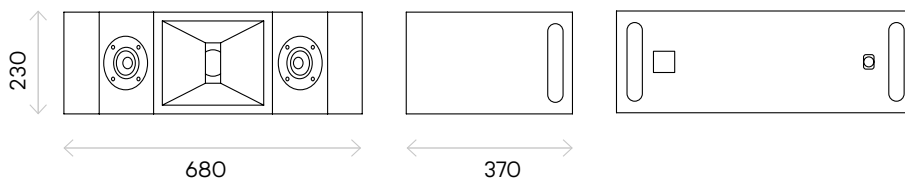
Poignées ,système d'accroche, embases de mats

MT1

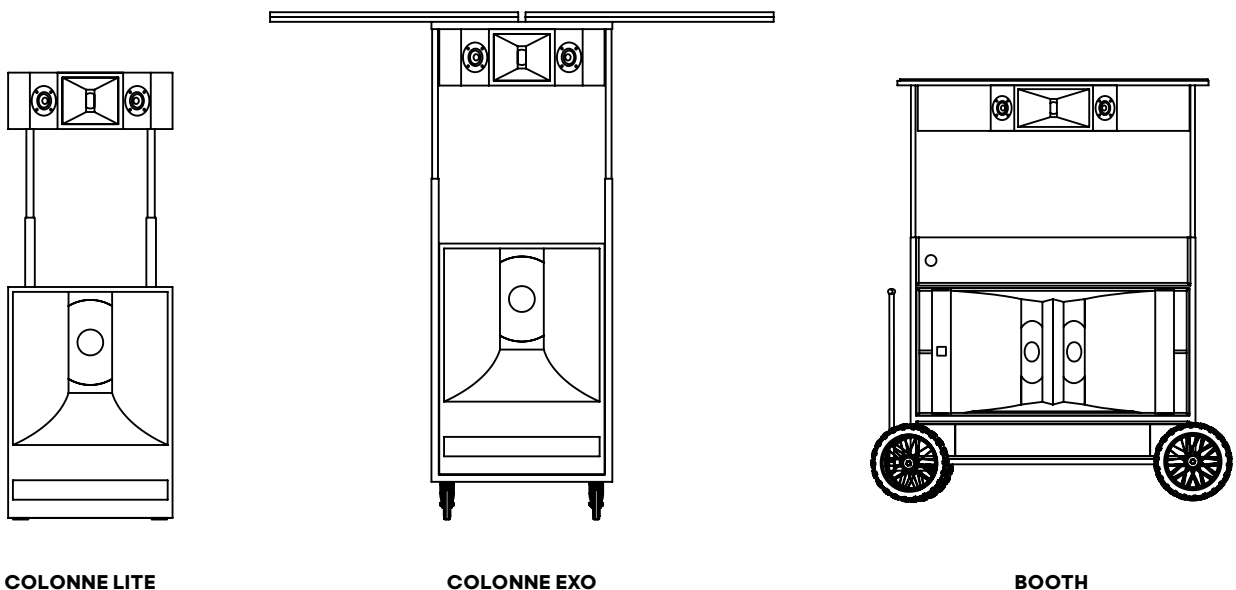
CARACTÉRISTIQUES ACOUSTIQUES

- Enceinte satellite haut-médium/aigu
- Contreplaqué bouleau 9mm
- Vernis marin
- 2 entrées SPEAKON 2 points
- double embases mat / poignées taillées / filetage M6 pour accroche rigging

| | |
|---|---|
| RÉPONSE EN FRÉQUENCE (+/-3dB) | 500-20000Hz |
| PUISSANCE PROGRAMME ADMISSIBLE | 540W (puissance nominale +3dB) |
| EFFICACITÉ ACOUSTIQUE | 18 W (à 102dBA équivalent*) |
| SENSIBILITÉ RÉELLE (1 W @1 M) | 109dB SPL |
| IMPÉDANCE | 8ohms |
| HAUT-PARLEURS | moteur de compression 2" + 2x tweeter 1,25" |
| NIVEAU SPL MAX | 138dB SPL (à 1m, bruit rose facteur de crête 6dB) |
| ANGLE COUVERTURE NOMINAL (H°X V° / -6DB) | 60x40° |
| DIMENSIONS (LXPXH)mm | 680x370x230 |
| POIDS | 18kg |



COMPATIBILITÉ



*La valeur donnée représente la puissance électrique consommée par l'enceinte pour reproduire sur sa bande de fréquence un niveau sonore équivalent de 102 dBA avec un bruit rose. Pour le calcul l'enceinte est considérée comme faisant partie d'un système égalisé ayant une réponse en fréquence absolument plate de 20Hz à 20kHz. Cela signifie que l'enceinte ne génère pas 102 dBA sur sa bande de fréquence, mais une fraction proportionnelle à sa largeur de bande : plus la bande est large, plus la pression à générer est importante. Pour permettre la comparaison, la réponse en fréquence de l'enceinte est linéarisée.

La méthode de calcul est linéaire et ne prend pas en compte les différents phénomènes de compression de puissance. Le calcul est détaillé dans l'article Quantifying Loudspeakers' Power Consumption, paru dans le Journal of the AES (July/August 2022, Vol 70 no 7/8).



ENCEINTES PASSIVES



*La valeur donnée représente la puissance électrique consommée par l'enceinte pour reproduire sur sa bande de fréquence un niveau sonore équivalent de 102 dBA avec un bruit rose. Pour le calcul l'enceinte est considérée comme faisant partie d'un système égalisé ayant une réponse en fréquence absolument plate de 20Hz à 20kHz.

La méthode de calcul est linéaire et ne prend pas en compte les différents phénomènes de compression de puissance. Le calcul est détaillé dans l'article Quantifying Loudspeakers' Power Consumption, paru dans le Journal of the AES (July/August 2022, Vol 70 no 7/8).