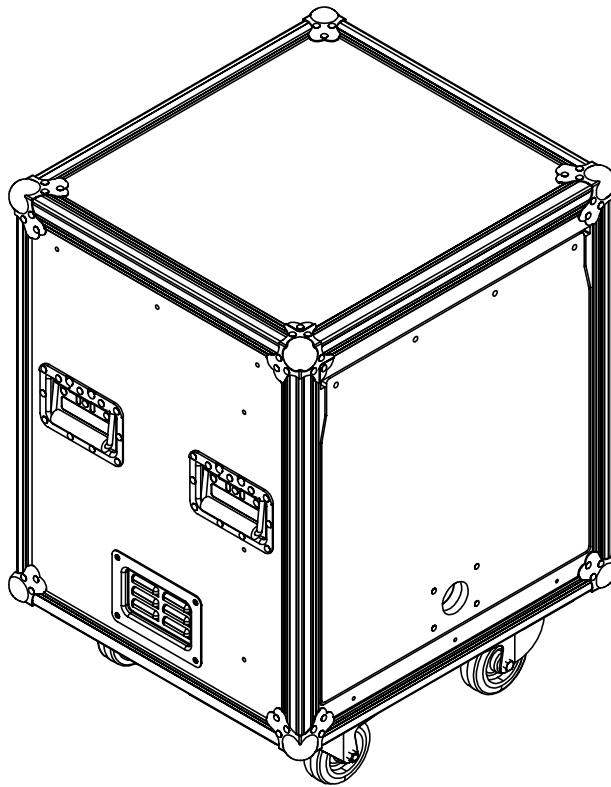

MODULE AEA
FICHE TECHNIQUE



AEA

Amplification
Énergie
Autonomie



**AUTONOMIE
TOTALE**



**STOCKE
DE L'ÉNERGIE**



**FOURNIT
DE L'ÉNERGIE**



**DSP
OUVERT**

GÉNÉRATRICE SUR BATTERIES

Autonomie totale pour le matériel.

AMPLIFICATEURS & DSP

Technologie brevetée d'optimisation de puissance.

MONTAGE SIMPLIFIÉ

Énergie DC/AC et amplificateurs regroupés en un rack.

RECHARGE HYBRIDE

Rechargeable au solaire ou au réseau.

COMPATIBLE AVEC LES STANDARDS

DSP configurable pour les enceintes du marché.

CARACTÉRISTIQUES AMPLIFICATEURS ET DSP

- Technologie brevetée d'ALIMENTATION À DOUBLE ARCHITECTURE par PikiP
- Amplification de classe D avec processeur intégré
- 2 ou 4 entrées analogiques XLR ou AES3 par rack AEA
- SPEAKON 4 points et 2 points - impédance minimum 4 ohms par canal
- Protections contre les surtensions et les sous-tensions
- Protections limiteur Peak et Rms configurables
- 8 presets sélectionnables en façade et interface PC
- Entièrement programmable

PUISSANCE D'AMPLIFICATION	4 ou 8 voies 700Wrms @8 ohms (EIAJ 1 kHz, 1% THD)
GAIN	30 dB
RÉPONSE EN FRÉQUENCE	3 Hz - 33 kHz @1 W, 8 ohms (+/-3 dB)
RATIO SIGNAL SUR BRUIT	>106 dB
NIVEAU MAX ENTREE	15,7 DBU
IMPÉDANCE D'ENTRÉE	10k ohms
IMPÉDANCE DE SORTIE	50 m ohms (<1k Hz)
TENSION MAX	105 V
THD+N	0,1 % (20 Hz - 20 kHz ; 100 m W < Po < 100 W)
TEMPÉRATURE DE FONCTIONNEMENT	-10 °C à 50 °C / ventilation forcée

CARACTÉRISTIQUES ÉNERGÉTIQUES

- Conception événementielle : toute l'électronique regroupée dans un flycase
- Convertisseur, régulateur et monitoring VICTRON fabriqués en Europe / certificat TÜV / ISO 9001
- Régime de neutre TNS
- Sorties courant alternatif pour alimenter des équipements techniques (console de mixage, platines, effets...)
- Batteries nouvelle génération LiFePO4 avec BMS sécurisé
- **Fonction ESS (Energy Storage System)** > alterner automatiquement les connexions au réseau électrique (injection ou soutirage) en fonction de l'état de charge batteries ou des appels de puissance.
- **Fonction UPS (Uninterruptible Power Supply)** > commuter instantanément sur batterie en cas de coupure secteur.
- **Fonction Power Assist** > Créer 32A à partir d'une 16A ! Éviter la surcharge d'une source secteur limitée en complétant la puissance depuis les batteries.
- 3 prises SCHUKO équipées de DDR 30mA
- Jauge d'état de charge pour contrôler en temps réel la consommation électrique et l'autonomie
- Supervision sur Portail web (4G) / Ecran LCD / Smartphone (bluetooth) / Alarme sonore

PUISSANCE AC DISPONIBLE	1200 W - 2400 Wc par AEA
BATTERIES	3500 Wh LiFePO4 par AEA
AUTONOMIE (SANS SOLEIL)	20 h - amplificateurs seuls 8 h - amplificateurs + matériel scénique

RÉCHARGE

- Entrées POWERWIST 20A pour recharge photovoltaïque en 48V
- Entrées POWERCON 16 A pour recharge secteur
- Algorithme Batteries Long Life (Bulk - Absorption - Floating)

TEMPS DE CHARGE SOLAIRE (10 À 100%)*	6 h
TEMPS DE CHARGE RESEAU 16 A (10 À 100%)	6 h

* Avec 1 plateforme solaire en été par temps clair en France métropolitaine

STRUCTURE

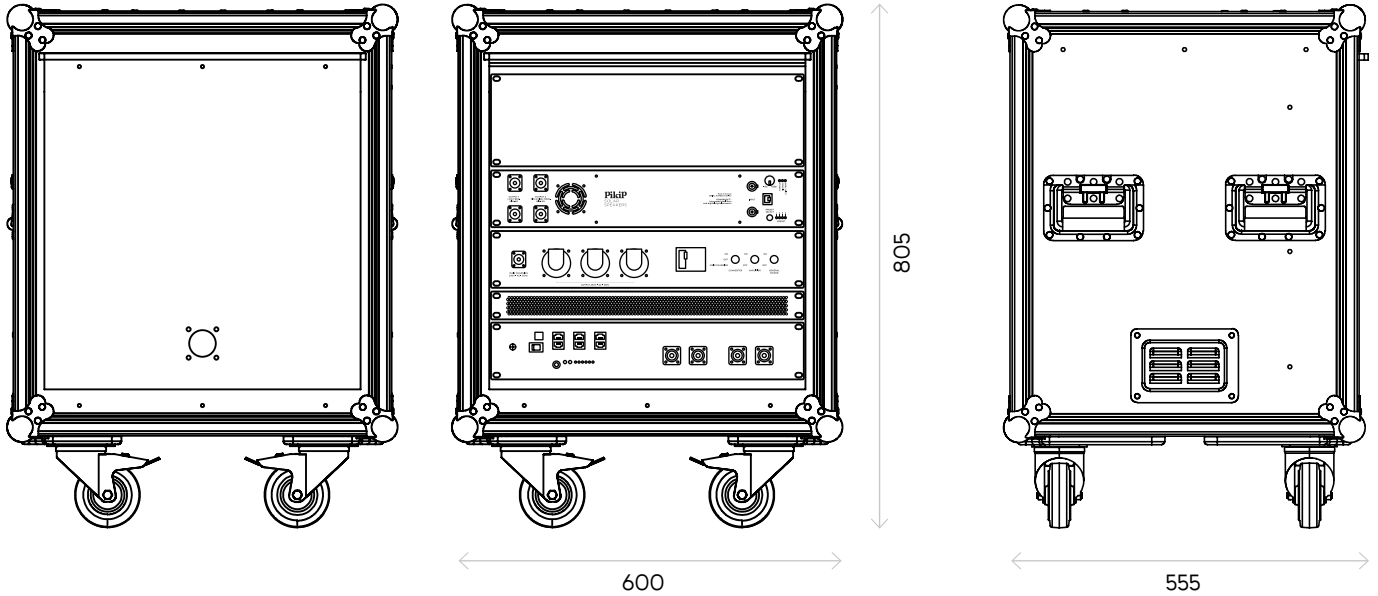
- Rack 19'' monté sur «silent bloc» (antichoc)
- Taille standard 10U
- 4 roulettes 100 mm dont 2 équipées de freins
- Double poignées / coins renforcés / grille d'aération / capot coulissant verrouillable

DIMENSIONS (LXPXH)mm

600 x 555 x 805

POIDS

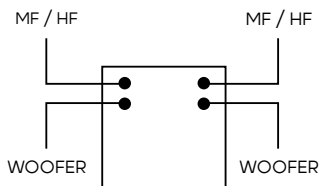
80 kg



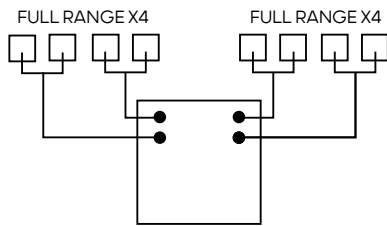
EXEMPLES DE CONFIGURATIONS

VERSION 4 VOIES

4x700 Wrms @8 ohms



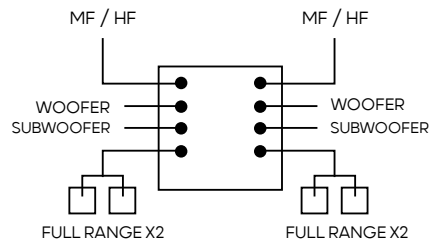
FULL STEREO



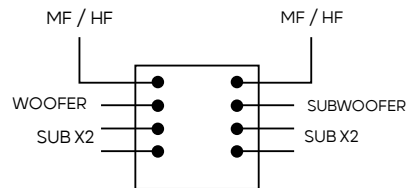
MULTIDIFFUSION

VERSION 8 VOIES

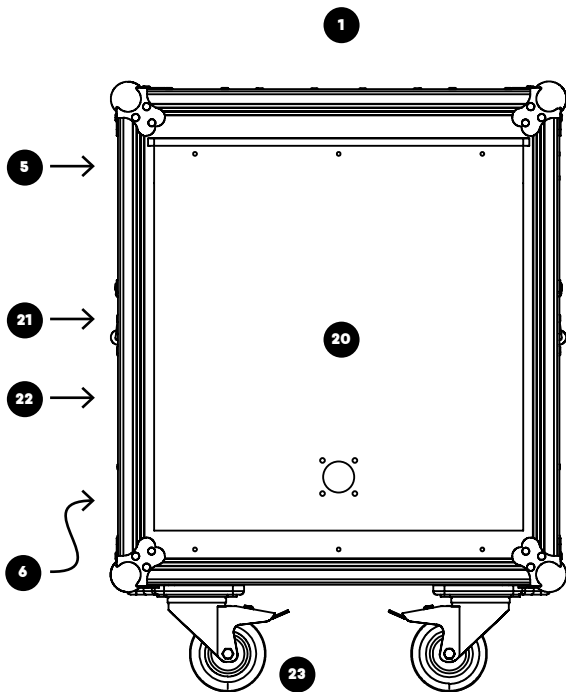
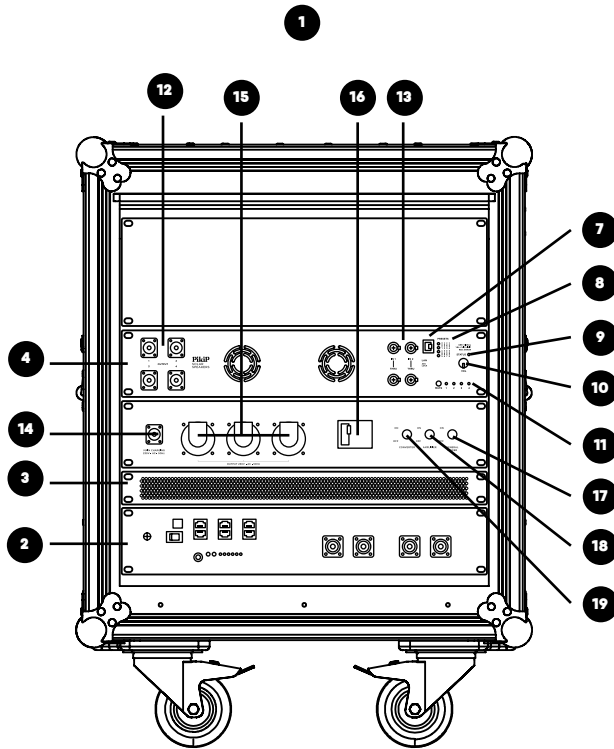
8x700 Wrms @8 ohms



STEREO + SUBWOOFER + RETOUR ARTISTE



STEREO + EXTRA SUB (OU CARDOÏDE)



- 1 Module AEA
- 2 Batteries
- 3 Energie
- 4 Amplificateurs 4 canaux
- 5 Libre ou amplificateurs 4 c. supp.
- 6 Connecteurs photovoltaïques x2
- 7 Prise Ethernet (controlé DSP)
- 8 Voyants de sélection presets
- 9 prise RJ45 (contrôle DSP)
- 10 Volume général
- 11 Mute
- 12 SPEAKON 4 POINTS OUT x2
- 13 SPEAKON 2 POINTS OUT x2
- 14 POWERCON INPUT (recharge secteur)
- 15 Prise AC OUT SCHUKO (type E) x3
- 16 Protection différentielle 30mA
- 17 Interrupteur Général & Sécurité
- 18 Interrupteur Amplificateur
- 19 Interrupteur Onduleur et Chargeur
- 20 Porte coulissante verrouillable
- 21 Poignées
- 22 Grille d'aération
- 23 Roulettes freinées

- Coté
- ↪ Arrière